

# Sistema de Corredera para Closet CA 4585 c/freno

## CA 4585 Sliding Closet Door Wheel Hanger with Retention Catch System

Corredera para closet con freno y riel de aluminio. Frenos incorporados al riel evitan el rebote de las puertas. Sistema de clip para instalación frontal que permite el montaje con cenefa preinstalada. Capacidad de carga de 30 Kgs por hoja. Extrema suavidad de desplazamiento.



Wheel hanger with aluminum track and retention catch. Track retention catch system prevents doors from accidentally reopening. Mounting system with support clip also allows installation with fascia already in place. Load capacity: 30 Kgs ( 66 Lbs) per door panel.

**DUCASSE**  
INTERNACIONAL

Furniture and Closet Sliding Door Hardware

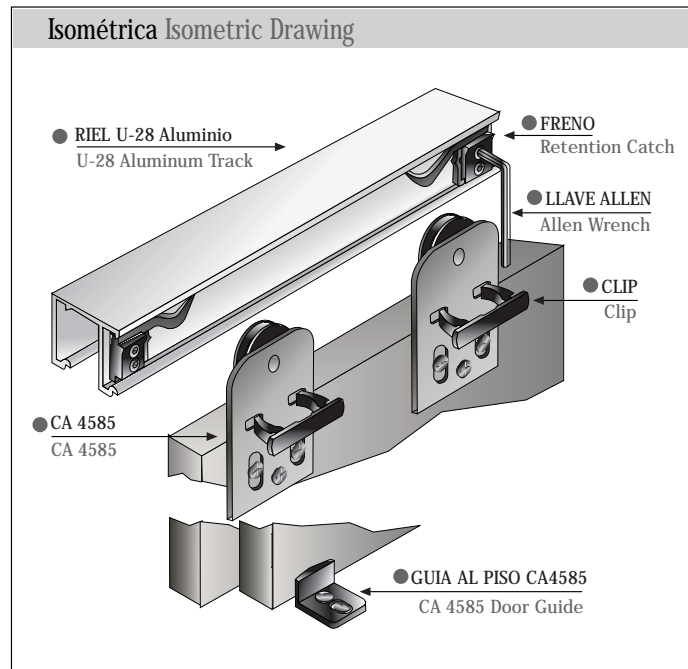
Sistemas de Correderas para Muebles y Closet

# Sistema de Corredera para Closet CA 4585 con Freno

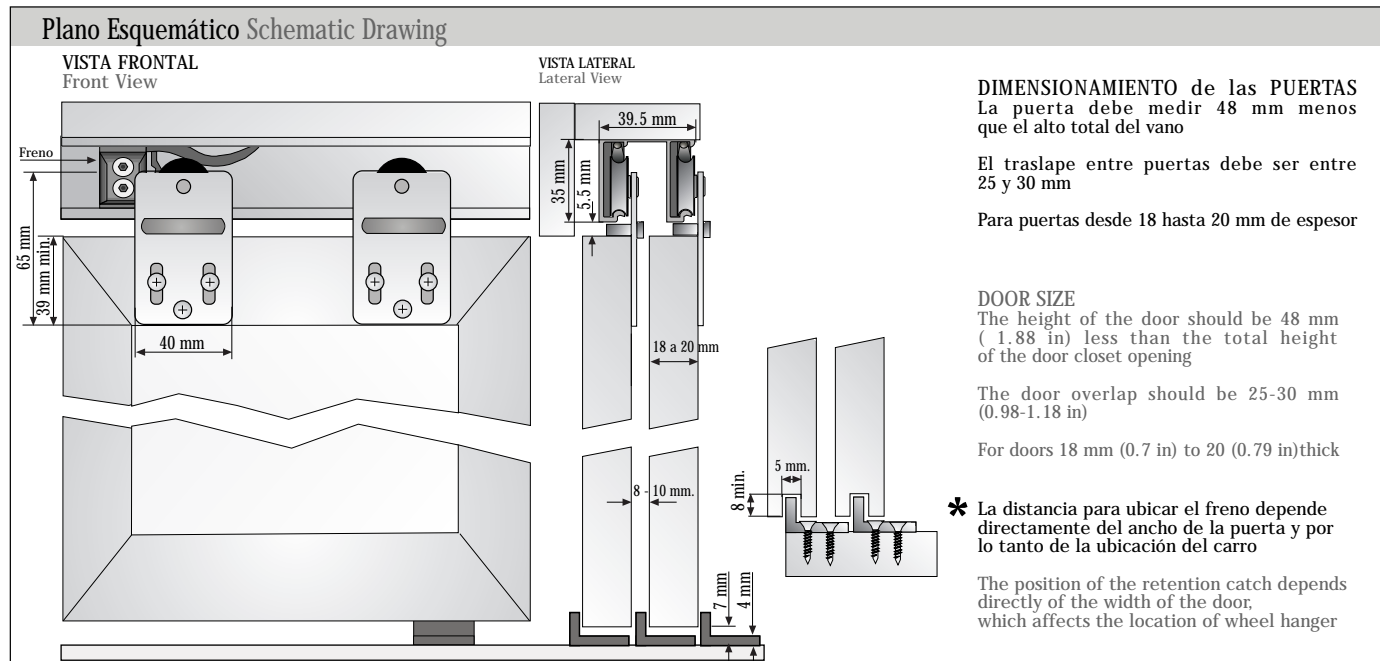
## CA 4585 Sliding Closet Door Wheel Hanger with Retention Catch System

### CARACTERISTICAS TECNICAS Technical Specifications

- **Tipo de Corredera**  
Corredera colgante de montaje frontal  
con placas pintadas color gris. Utiliza Riel U-28 en aluminio.  
Hanger Type: Closet door wheel hanger with grey  
front-mounting plate. For use with U-28 aluminum track.
- **Capacidad de Carga CA 4585 : 30 Kgs por hoja**  
Load Capacity CA4585 : 30 Kgs (60 Lbs) per door panel.
- **Las características de sus rodamientos otorgan a los carros propiedades de :**  
Extrema suavidad de rodadura  
Rodamientos de acero templado con pista exterior de acero  
revestida en nylon 6.6 100% vírgen con 30 % fibra de vidrio.  
Pistas de acero endurecidas con tratamiento térmico.  
Dureza de 55 a 60 Hrc.  
Zincado cromatizado resistente a la oxidación.  
Juego radial de 10 a 30 micras.  
Pista interior pulida.  
Lubricado con grasa.  
High quality ball bearing wheel(s) assure exceptionally  
smooth operation:  
Tempered steel ball bearing races, both with rust-proof  
zinc-plated finish;  
outer race attached to 100% virgin nylon 6.6  
and 30% fiberglass wheel.  
Hardness from 55 to 60 hrc.  
Radial tolerance : 10 to 30 microns.  
Inner race: polished.  
Lubricated for life with grease.
- **Prolongada vida útil ( vida útil estimada 10 años-20.000 ciclos )**  
Long Service Life (10 years -20.000 cycles estimated service life)



COMPONENTES del Set para 2 hojas	CA 4585 contents for two door panels
CA 4585 : 4 carros CA 4585, 4 clip, 2 frenos derechos, 2 frenos izquierdos, 3 guías al piso CA 4585, 1 llave Allen y tornillos	
CA 4585 : four CA 4585 Wheel Hangers, four Clips, two right Retention Catches, two left Retention Catches, three CA 4585 Door Guides, one Allen Wrench, screws	



**DIMENSIONAMIENTO de las PUERTAS**  
La puerta debe medir 48 mm menos que el alto total del vano

El traslape entre puertas debe ser entre 25 y 30 mm

Para puertas desde 18 hasta 20 mm de espesor

#### DOOR SIZE

The height of the door should be 48 mm ( 1.88 in ) less than the height of the door closet opening

The door overlap should be 25-30 mm (0.98-1.18 in)

For doors 18 mm (0.7 in) to 20 (0.79 in) thick

\* La distancia para ubicar el freno depende directamente del ancho de la puerta y por lo tanto de la ubicación del carro

The position of the retention catch depends directly of the width of the door, which affects the location of wheel hanger

millimeters to inches conversion factor: 0.03937

### Cualidades

- Desplazamiento extremadamente suave.
- **Ventajas para el instalador**  
Su sistema de clip permite el montaje con cenefa preinstalada.
- **Ventajas para el usuario**  
Sistema de frenos incorporado al riel evita el rebote de las puertas, asegurando un cierre hermético y sin golpes.
- **Usos**  
Puertas de closet de 30 Kgs.

### Features

- Exceptionally smooth operation.
- Key advantage for the installer: wheel hanger with clip support system can be mounted with pre-installed fascia.
- Key advantage for the user: track retention catch system ensures that the door closes smoothly and tightly, without accidentally reopening.
- For closet doors weighing 30 Kgs ( 66 Lbs ).