

Sistema de Corredera para Closet Colgante CD-50

Colgante CD-50 Sliding Closet Door Floor Wheel System

Corredera colgante para closet con riel y guía de aluminio. De gran resistencia y suavidad. Práctico sistema de regulación controlada a través de llave allen. Sistema permite la instalación de puertas sobrepuestas. Capacidad de carga de 50 Kgs por hoja.



Sliding closet door floor wheel with aluminum track and overhead guide. Highly durable; exceptionally smooth operation. Practical regulation system controlled by allen wrench. System allows the installation of overlapped doors.
Load capacity: 50 kgs (110 Lbs) per door panel

PRODUCTO NUEVO
NEW PRODUCT

Furniture and Closet Sliding Door Hardware

Sistemas de Correderas para Muebles y Closet

DUCASSE
INTERNACIONAL

Sistema de Corredera para Closet Colgante CD-50

Colgante CD-50 Sliding Closet Door Floor Wheel System

CARACTERISTICAS TECNICAS Technical Specifications

- Tipo de Corredera
Corredera colgante de montaje frontal
Utiliza riel y guía de aluminio.
- Capacidad de Carga Colgante CD-50 : 50 Kgs por hoja
Load Capacity Colgante CD-50 : 50 Kgs (110 Lbs) per door panel.
- Las características de sus rodamientos otorgan a los carros propiedades de :
Extrema suavidad de rodadura
Rodamientos de acero templado con pista exterior de acero revestida en nylon 6.6 100% virgen .
Pistas de acero endurecidas con tratamiento térmico.
Dureza de 55 a 60 Hrc.
Zincado cromatizado resistente a la oxidación.
Juego radial de 10 a 30 micras.
Pista interior pulida.
Lubricado con grasa.

High quality ball bearing wheel(s) assure exceptionally smooth operation:
Tempered steel ball bearing races, both with rust-proof zinc-plated finish;
outer race attached to 100% virgin nylon 6.6 wheel.
Hardness from 55 to 60 hrc.
Radial tolerance : 10 to 30 microns.
Inner race: polished.
Lubricated for life with grease.

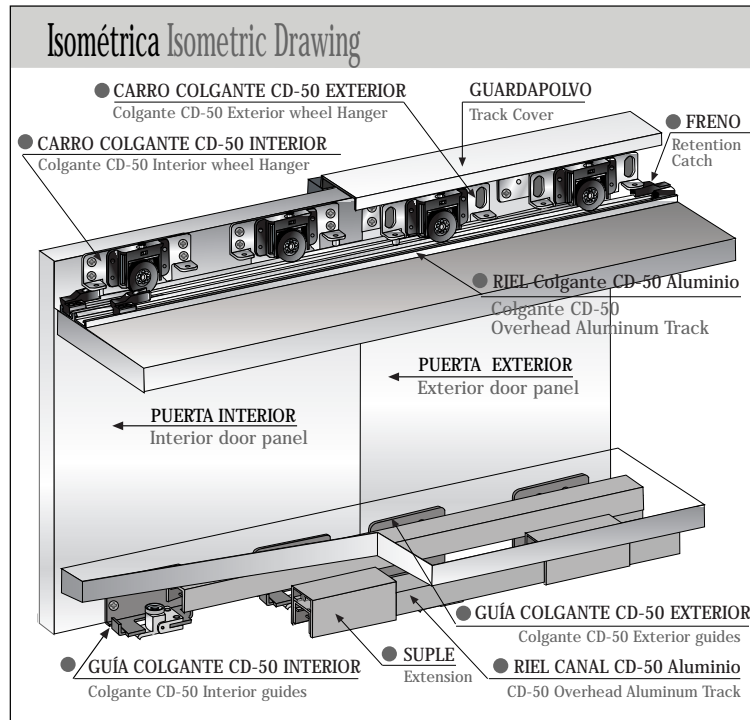
- Prolongada vida útil (vida útil estimada 10 años-20.000 ciclos
Long Service Life (10 years -20.000 cycles estimated service life)

DIMENSIONAMIENTO de las PUERTAS

La puerta debe medir 95 mm más que la medida exterior del vano.
Para puertas desde 18 hasta 30 mm de espesor

DOOR SIZE

The height of the door should be 95 mm (3.7 in) large than the closet external height.
Uses: 18 mm (0.7 in) to 30 (1.18 in) doors thickness



COMPONENTES del Set para una hoja Exterior Colgante CD-50 Puerta Exterior:

2 carros Colgante CD-50 Exterior, 2 guías Colgante CD-50 Exterior, 1 freno derecho, 1 freno izquierdo, 2 toques inferiores, tornillos.

Colgante CD-50 exterior : contents for one exterior door panel
2 Colgante CD-50 Exterior wheel Hanger, 2 Colgante CD-50 Exterior guides , 1 right retention catch, 1 left retention catch, 2 stops and screws.

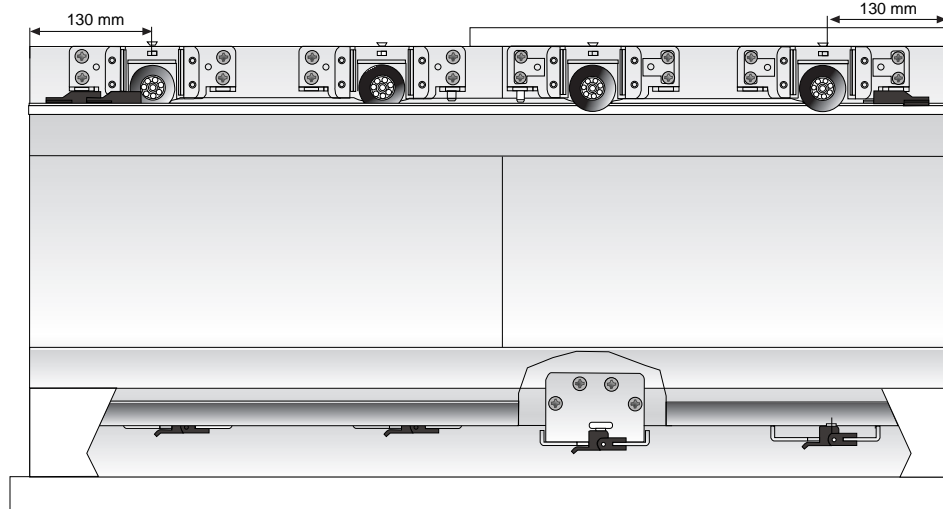
COMPONENTES del Set para una hoja Interior Colgante CD-50 Puerta Interior:

2 carros Colgante CD-50 Interior, 2 guías Colgante CD-50 Interior, 1 freno derecho, 1 freno izquierdo, 2 toques inferiores, tornillos.

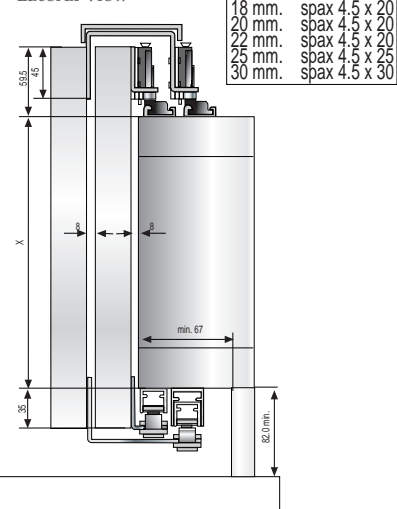
Colgante CD-50 Interior : contents for one interior door panel
2 Colgante CD-50 Interior wheel Hanger, 2 Colgante CD-50 Interior guides , 1 right retention catch, 1 left retention catch, 2 stops and screws.

Plano Esquemático Schematic Drawing

VISTA FRONTAL Front View



VISTA LATERAL Lateral View



| Esp. de puerta: Door Thickness: | Utiliza tornillo: with screw: |
|---------------------------------|-------------------------------|
| 18 mm. | spax 4.5 x 20 |
| 20 mm. | spax 4.5 x 20 |
| 22 mm. | spax 4.5 x 20 |
| 25 mm. | spax 4.5 x 25 |
| 30 mm. | spax 4.5 x 30 |

millimeters to inches conversion factor: 0.03937

Cualidades

- Fácil instalación frontal.
Fácil y accesible regulación controlada.
- Absolutamente silencioso.
El sistema permite que las puertas oculten el riel, guía y laterales del mueble.
- Usos
Puertas de corredera de madera, aluminio y espejadas de closets.

Features

- Easy frontal installation.
Easy and accessible controlled regulation .
- Exceptionally smooth, quiet operation.
The system make that the doors hide the track, guide and lateral of the furniture.
- Usos
For wood, aluminum and mirror closet doors.