

Sistema de Corredera para Muebles

ALX 12/ALX 16

ALX 12/ALX16 Sliding Furniture Door Wheel System

Sistema de corredera con rodamientos para puertas de vidrio sobrepuestas desde 4 hasta 8 mm de espesor. Sistema de regulación a través de mecanismo de desplazamiento excéntrico. Utiliza riel doble y tapa riel en aluminio. Capacidad de carga de 15 Kgs por hoja.



Furniture and Closet Sliding Door Hardware

Sistemas de Correderas para Muebles y Closet

Sliding ball bearing furniture system for overlapped glass doors .Doors can be adjusted by an eccentric displacement mechanism. For use with double aluminum track and aluminum track cover. Load capacity: 15 Kgs (33 Lbs) per door panel.

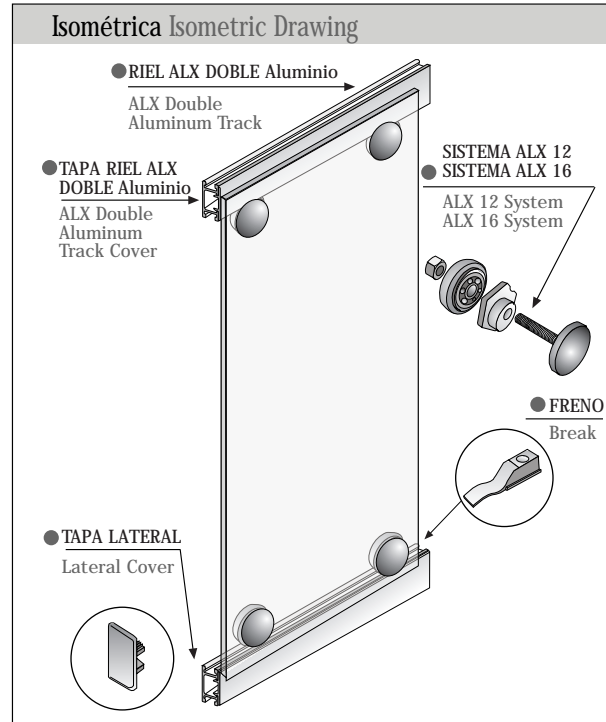
DUCASSE
INTERNACIONAL

Sistema de Corredera para Muebles ALX 12/ALX 16

ALX 12/ALX 16 Sliding Furniture Door Wheel System

CARACTERISTICAS TECNICAS Technical Specifications

- Tipo de Corredera
Sistema de Corredera en base a 4 rodamientos, para puertas de vidrio sobrepuestas. Regulación a través de mecanismo excéntrico. Utiliza Riel ALX Doble y Tapa Riel ALX Doble en aluminio.
- ALX 12 : para vidrios desde 4 hasta 6 mm de espesor
ALX 16 : para vidrios desde 6 hasta 8 mm de espesor
- Carrier Type: Sliding system made up of four ball bearing wheels attached to the cabinet front that can be adjusted by an eccentric mechanism. For use with ALX Double aluminum track and ALX track cover .
- ALX 12 : for glass doors up 4 mm (0.15 in) to 6 mm (0.23 in) thick
ALX 16 : for glass doors up 6 mm (0.23 in) to 8 mm (0.31 in) thick
- Capacidad de Carga ALX 12/ALX 16 : 15 Kgs por hoja
Load Capacity ALX 12/ALX 16 : 15 Kgs (33 Lbs) per door panel
- Las características de sus rodamientos otorgan a los carros propiedades de :
Extrema suavidad de rodadura.
Pista de Rodamientos con espiga proporciona un ajuste perfecto en relación al riel.
Rodamientos de acero templado con pista exterior de acero revestida en nylon 6.6 100% vírgen .
Pistas de acero endurecidas con tratamiento térmico. Dureza de 55 a 60 Hrc.
Zincado cromatizado resistente a la oxidación. Juego radial de 10 a 30 micras.
Pista interior pulida. Lubricado con grasa.
- High quality ball bearing wheel(s) assure exceptionally smooth operation:
Wheel specially designed to have a secure fit with track.
Tempered steel ball bearing races, both with rust-proof zinc-plated finish; outer race attached to 100% virgin nylon 6.6 wheel.
Hardness from 55 to 60 hrc. Radial tolerance : 10 to 30 microns.
Inner race: polished. Lubricated with grease.
- Prolongada vida útil (vida útil estimada 10 años-20.000 ciclos)
Long Service Life (10 years -20.000 cycles estimated service life)



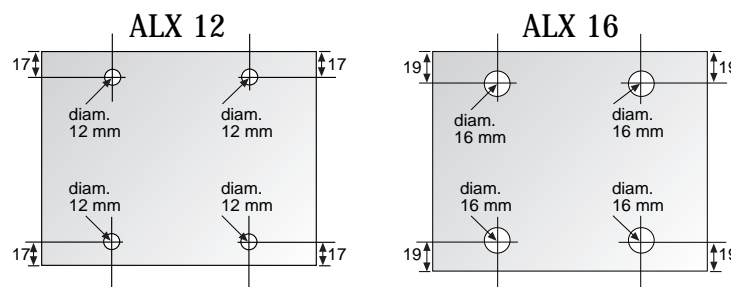
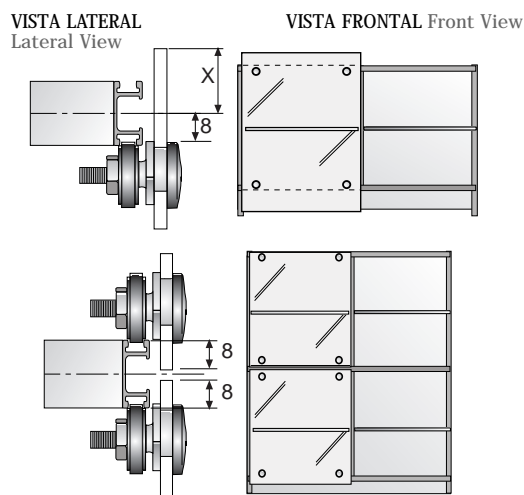
COMPONENTES del Set para una hoja
ALX 12
4 tapas/perno, 4 excéntricas diámetro 12 mm,
4 rodamientos, 4 frenos, 4 tapas riel
1 llave para instalación

ALX12/ALX16 contents for one door panel
ALX 12
four bolt covers, four 12 mm eccentrics,
four ball bearing wheels, four breaks,
four end track covers, one mounting tool

ALX 16
4 tapas/perno, 4 excéntricas diámetro 16 mm,
4 rodamientos, 4 frenos, 4 tapas riel
1 llave para instalación

ALX 16
four bolt covers, four 16 mm eccentrics,
four ball bearing wheels, four breaks,
four end track covers, one mounting tool

Plano Esquemático Schematic Drawing



ALX 12
Las perforaciones para los vidrios deben ser de 12 mm de diámetro
Drill holes of 12 mm diameter

ALX 16
Las perforaciones para los vidrios deben ser de 16 mm de diámetro
Drill holes of 16 mm diameter

Cualidades

- Sistema que permite su aplicación a puertas de vidrio sobrepuestas, otorgando amplias posibilidades de diseño en muebles.
- Tapa Riel de Aluminio para terminación de cantos en el mueble.
- El riel doble se instala en el frente del mueble , permitiendo la sucesión de puertas verticales.
- Usos
Para puertas de muebles de oficina, racks, estanterías muebles de cocina, botiquines, etc.

Features

millimeters to inches conversion factor: 0.03937

- System for overlapped glass doors , allowing a wide range of furniture design possibilities.
- Aluminum track cover for decorative finish.
- The double track must be installed on the cabinet front, allowing the installation of one vertical door after the other, with no limitation on the number of doors.
- For office cabinet doors, bookcases, racks, Kitchen cabinet, etc.