

Sistema de Corredera para Muebles

AL 1535/ Madera

AL1535/Wood Sliding Furniture Door Floor Wheel System

Corredera al piso para muebles con riel y guía de aluminio. De gran suavidad. Con sistema de clip para un montaje rápido y eficiente. Mínima luz entre la puerta y el vano permite prescindir de cenefa. Capacidad de carga de 15 Kgs por hoja.



Furniture and Closet Sliding Door Hardware

Sistemas de Correderas para Muebles y Closet

Sliding furniture door floor wheel with aluminum track and overhead guide.
Exceptionally smooth operation. Clip system for quick and easy mounting.
Minimum space between the door and the closet opening eliminates the need for fascia.
Load capacity: 15 Kgs (33 Lbs) per door panel.

DUCASSE
INTERNACIONAL

Sistema de Corredera para Muebles AL 1535/Madera

AL1535/Wood Sliding Furniture Door Floor Wheel System

CARACTERISTICAS TECNICAS Technical Specifications

- Tipo de Corredera
Corredera al piso con clip para montaje.
Utiliza Riel AL1535 Simple en aluminio.
Carrier Type: Furniture door floor wheel with mounting clip.
For use with AL 1535 Simple aluminum track .

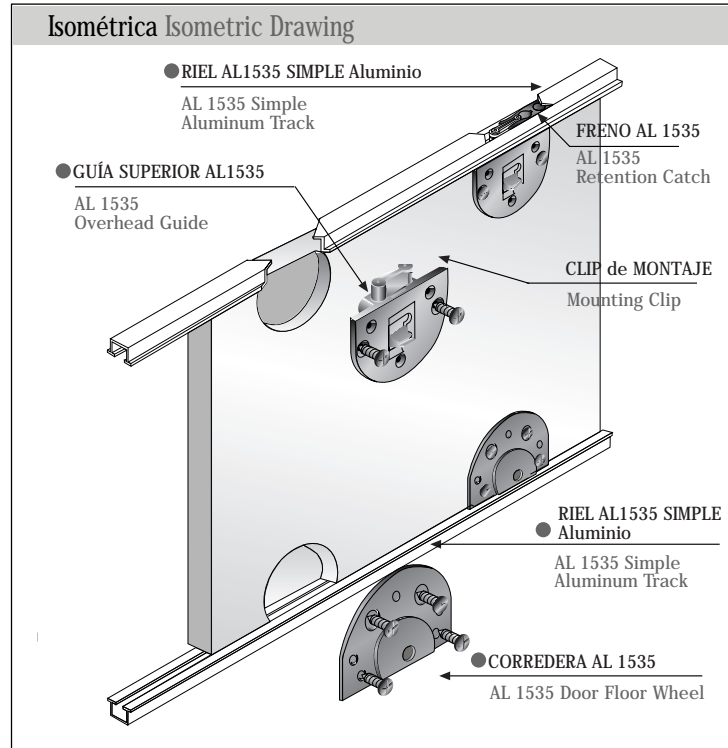
- Capacidad de Carga AL 1535/Madera : 15 Kgs por hoja
Load Capacity AL 1535/Wood : 15 Kgs (33 Lbs) per door panel

- Las características de sus rodamientos otorgan a los carros propiedades de :
Extrema suavidad de rodadura.
Pista de Rodamientos con espiga proporciona un ajuste perfecto en relación al riel.
Rodamientos de acero templado con pista exterior de acero revestida en nylon 6.6 100% vírgen .
Pistas de acero endurecidas con tratamiento térmico.
Dureza de 55 a 60 Hrc.
Zincado cromatizado resistente a la oxidación.
Juego radial de 10 a 30 micras.
Pista interior pulida.
Lubricado con grasa.

High quality ball bearing wheel(s) assure exceptionally smooth operation:
Wheel specially designed to have a secure fit with track.
Tempered steel ball bearing races, both with rust-proof zinc-plated finish;
outer race attached to 100% virgin nylon 6.6 wheel.
Hardness from 55 to 60 hrc.
Radial tolerance : 10 to 30 microns.
Inner race: polished.
Lubricated with grease.

- Prolongada vida útil (vida útil estimada 10 años-20.000 ciclos)

Long Service Life (10 years -20.000 cycles estimated service life)



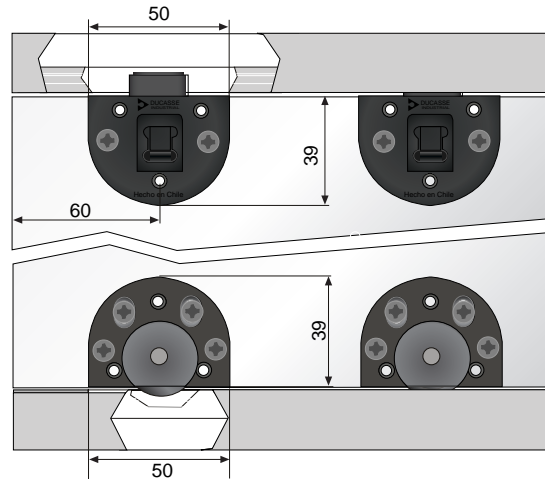
COMPONENTES del Set para dos hojas

AL 1535/ MADERA :
4 carros AL1535 ,
4 guías superiores con clip,
4 frenos, tornillos

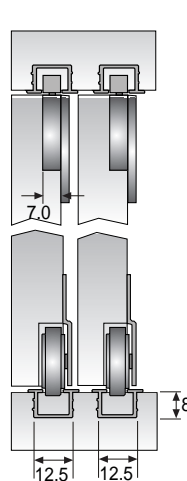
AL/1535 Wood contents for two door panels
four AL 1535 Door Floor Wheels,
four Overhead Guides with mounting clip,
four Retention Catches, screws

Plano Esquemático Schematic Drawing

VISTA FRONTAL
Front View



VISTA LATERAL
Lateral View

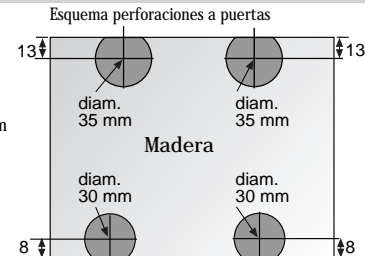


DIMENSIONAMIENTO de las PUERTAS
La puerta debe medir 7 mm menos que el alto total del vano

El traslape entre puertas debe ser entre 25 y 30 mm

DOOR SIZE
The height of the door should be 7 mm (0.27 in) less than the total height of the door closet opening

The door overlap should be 25-30 mm (0.98-1.18 in)



Para instalar las guías a las puertas, éstas deben ser perforadas con fresa de diámetro 35 mm

To install the overhead guide, the doors should be drilled with a drill bit up to 35 mm (1.38) in diameter

Para instalar los carros a las puertas, éstas deben ser perforadas con fresa de diámetro máximo 30 mm

To install the floor wheels, the doors should be drilled with a drill bit up to 30 mm (1.18 in) in diameter

millimeters to inches conversion factor: 0.03937

Cualidades

- Mínima luz entre las puertas y el vano.
- Clip de Montaje permite una rápida instalación.
- Sistema de frenos incorporado al riel evita el rebote de las puertas, asegurando un cierre suave y hermético.
- Usos
Para puertas de muebles de cocina, oficina, maleteros de closet.

Features

- Minimum space between door and opening.
- Clip system simplifies mounting of furniture door.
- Track retention catch system ensures that the door closes smoothly and tightly.
- For kitchen cabinet and office furniture doors, sliding closet doors.