

Sistema de Corredera para Portones D-1000-02

D-1000-02 Heavy Duty Sliding Door Wheel Hanger System

Corredera colgante para portones pesados.
Rodamientos de aguja con pista exterior de acero.
Para portones, hangares, naves industriales, industria en general.
Capacidad de carga de 1000 Kgs por hoja.



Heavy Duty Sliding Door Hardware

Sistemas de Correderas Pesados

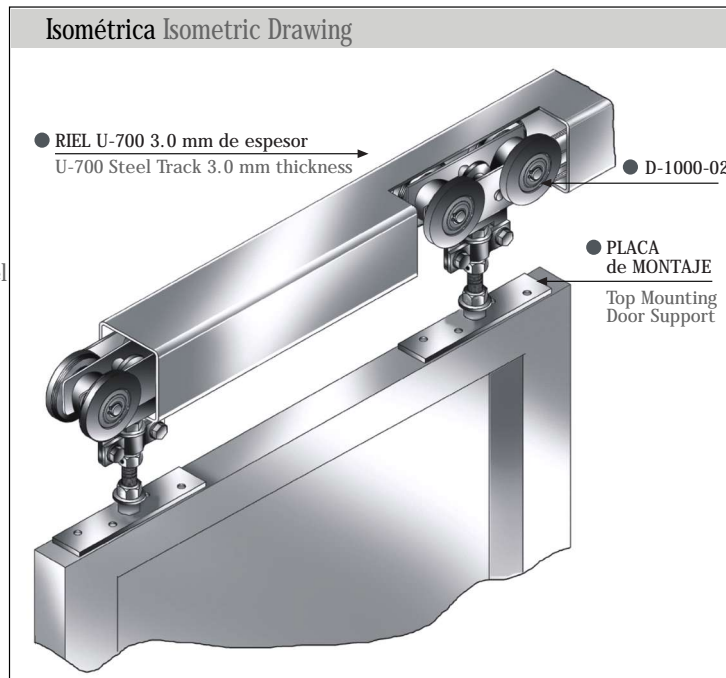
Sliding door wheel hanger for heavyweight doors. Needle roller bearings and steel outer races.
For heavy doors, hangar gates, folding doors, general industrial purposes.
Load capacity: 1000 Kgs (2.205 Lbs) per door panel.

Sistema de Corredera para Portones D-1000-02

D-1000-02 Heavy Duty Sliding Door Wheel Hanger System

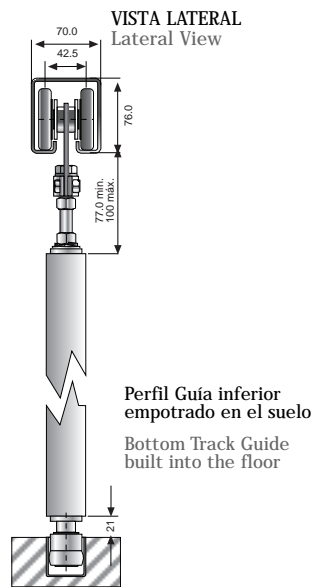
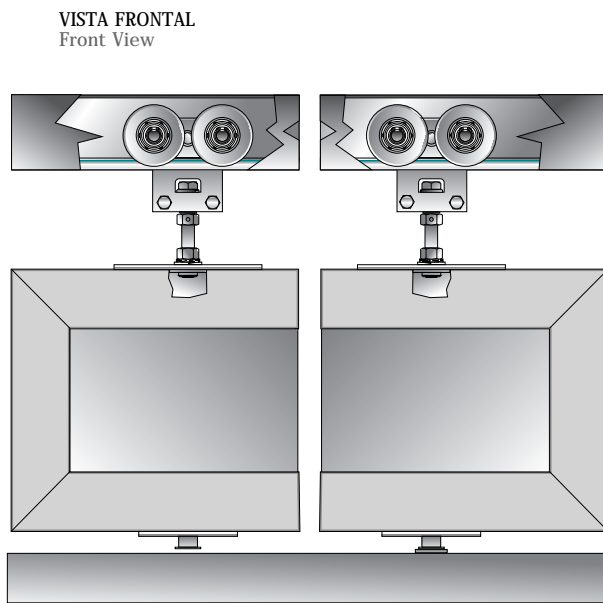
CARACTERISTICAS TECNICAS Technical Specifications

- Tipo de Corredera
Corredera colgante para portones desde 50 mm de espesor.
Utiliza Riel U-700 en acero negro.
Hanger Type: Wheel hanger for doors at least 50 mm thick. For use with U-700 steel track.
- Capacidad de Carga
D-1000-02 :1000Kgs por hoja
Load Capacity
D-1000-02 :1000Kgs (2.205 Lbs) per door panel
- Las características de sus rodamientos otorgan a los carros propiedades de :
Suavidad de rodadura.
Rodamientos de aguja con pista exterior de acero.
Zincado cromatizado resistente a la oxidación.
Needle roller bearing wheel(s) assure rolling smoothness:
Needle roller bearings with steel outer races,
both with rust-proof zinc-plated finish.
- Prolongada vida útil:10 años-15.000 ciclos
Long Service Life (10 years-15.000 cycles)



COMPONENTES del Set para una hoja D-1000-02 contents for each door panel
2 Carros D-1000-02, two D-1000-02 wheel hanger
2 Placas de montaje, two top mounting door supports
1 Guía al piso PG-35, one PG-35 Bottom Guide and Floor Track
Guía PG-35 también se vende como repuesto. GP-35 Door Guide is also sold separately as a replacement part.

Plano Esquemático Schematic Drawing



DIMENSIONAMIENTO de la HOJA

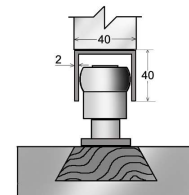
La altura de la hoja depende del tipo de guía inferior a utilizar.

DOOR PANEL SIZE

The height of the door panel depends on the type of inferior guide to be used.

Perfil Guía inferior instalado en el borde inferior de la hoja

Bottom Track Guide fastened underneath door panel



Cualidades

- Suavidad en la rodadura. Alta capacidad de carga. Durabilidad.
- Para facilitar el montaje, se puede premontar el perno en el portón y luego colgar en la zona de la abrazadera.
- Usos
Portones, hangares, naves industriales, portones plegables.

Features

- Highly durable; long-lasting performance. Smooth operation.
- For easy mounting, the pendant bolt may be pre-assembled to the door and then inserted into the mounting support.
- For heavy doors, hangar gates, folding doors, industrial use.