

CORREDERA para PORTONES D-1000

D-1000 Heavy Duty Sliding Door Wheel Hanger System

Corredera para portones industriales. Rodamiento de precisión normalizado inserto en rueda de acero entrega máxima suavidad en el desplazamiento y prolongada vida útil. Capacidad de carga de 1000 Kgs. por hoja.



Heavy Duty Sliding Door Hardware

Sistemas de Correderas Pesados

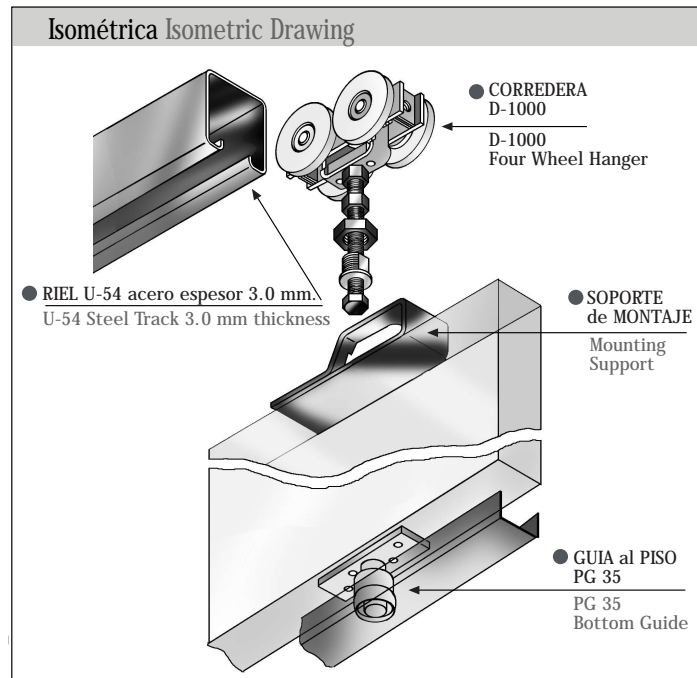
Heavy duty sliding door wheel hanger for industrial use. Steel wheels with precision bearings provide outstandingly smooth operation and long lasting performance. Load capacity: 1000 Kgs (2.205 Lbs) per door panel.

Sistema de Corredera para Portones D-1000

D-1000 Heavy Duty Sliding Door Wheel Hanger System

CARACTERISTICAS TECNICAS Technical Specifications

- Tipo de Corredera
Corredera colgante para portones.
Utiliza Riel U-54 en acero negro.
Hanger Type
Four wheel hanger.
For use with U-54 steel track.
- Capacidad de Carga
D-1000 :1000 Kgs por hoja
Load capacity
D-1000 :1000 Kgs (2.205 Lbs) per door panel
- Espesor mínimo de la hoja: 50 mm
For doors with a minimum thickness of 50 mm
- Las características de sus rodamientos otorgan a los carros propiedades de :
Extrema suavidad de rodadura.
Rodamientos de precision normalizado inserto en rueda de acero.
Steel wheels with precision bearings assure outstandingly smooth operation.
- Prolongada vida útil
(vida útil estimada 10 años - 15.000 ciclos)
Long Service Life
(estimated service life 10 years-15.000 cycles)

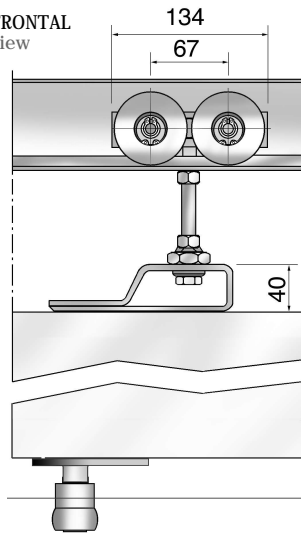


COMPONENTES del Set
1 carro D-1000,
1 Soporte de Montaje,
1 Guía al Piso PG-35

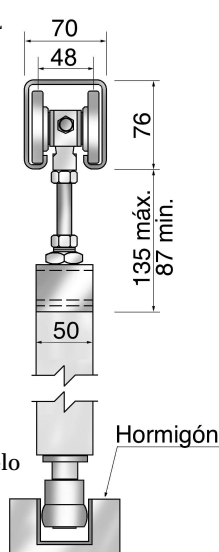
D-1000 contents
one D-1000 Four Wheel Hanger,
one Mounting Support
one PG 35 Bottom Guide

Plano Esquemático Schematic Drawing

VISTA FRONTAL
Front View



VISTA LATERAL
Lateral View

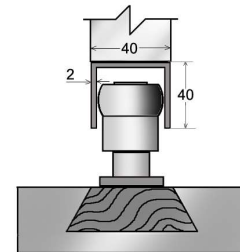


Perfil Guía inferior
empotrado en el suelo

Bottom Track Guide
built into the floor

Perfil Guía inferior
instalado en el borde inferior
de la hoja

Bottom Track Guide
fastened underneath
door panel



millimeters to inches conversion factor: 0.03937

Cualidades

- Ventajas para el instalador
El soporte para montaje permite la inserción del perno de manera horizontal.
- Sistema de oscilación que asegura el aplomado constante de la hoja. Suavidad extrema. Altura regulable.
- Ventajas para el usuario
Alta capacidad de carga permite la instalación de portones de gran envergadura.
- Usos
Portones, altillos, hangares, naves industriales, industria en general.

Features

- Key advantages for the installer.
- The mounting support allows the pendant bolt to be inserted horizontally.
- Oscillation system constantly assures door plumb.
- Outstandingly smooth operation. Adjustable height.
- Key advantage for the user: due to high load capacity, wheel hanger can be used with very large, heavy doors.
- For heavy warehouse, hangar and production plant doors, and general industrial use.