

Sistema de Corredera para Portones D-300

D-300 Heavy Duty Sliding Door Wheel Hanger System

Corredera colgante para portones pesados.
Rodamientos de acero templado con pista exterior de acero.
Para portones exteriores, accesos, garages.
Capacidad de carga de 300 Kgs por hoja.



Heavy Duty Sliding Door Hardware

Sistemas de Correderas Pesados

Sliding door wheel hanger for heavyweight doors. Tempered steel ball bearings and races. For sliding garage and other exterior doors, and gates.

Load capacity: 300 Kgs (661 Lbs) per door panel.

DUCASSE
INTERNACIONAL

Sistema de Corredera para Portones D-300

D-300 Heavy Duty Sliding Door Wheel Hanger System

CARACTERISTICAS TECNICAS Technical Specifications

- Tipo de Corredera
Corredera colgante para portones desde 32 mm de espesor.
Utiliza Riel U-30 en acero negro.

Hanger Type: Four wheel hanger for doors at least 32 mm thick. For use with U-30 steel track.

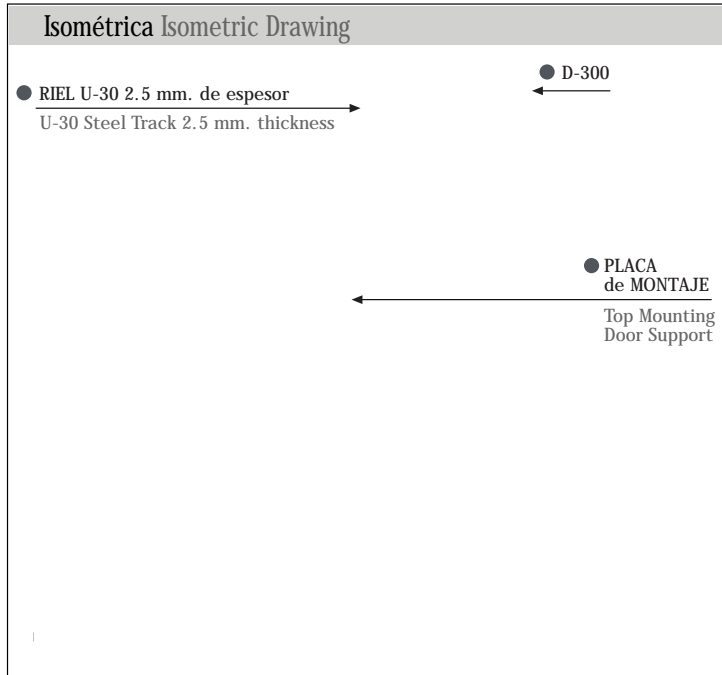
- Capacidad de Carga
D-300 :300 Kgs por hoja

Load Capacity
D-300 :300 Kgs (661 Lbs) per door panel

- Las características de sus rodamientos standard otorgan a los carros propiedades de :
Suavidad de rodadura.
Rodamientos de acero templado con pista exterior de acero.
Pistas de acero endurecidas con tratamiento térmico.
Dureza de 55 a 60 Hrc.
Zincado cromatizado resistente a la oxidación.
Juego radial de 30 a 70 micras.

Standard ball bearing wheel(s) assure rolling smoothness:
Tempered steel ball bearing races, both with rust-proof zinc-plated finish;
Hardness from 55 to 60 hrc.
Radial tolerance : 30 to 70 microns.

- Prolongada vida útil
(vida útil estimada 10 años-15.000 ciclos)
Long Service Life (10 years-15.000 cycles estimated service life)



COMPONENTES del Set para una hoja

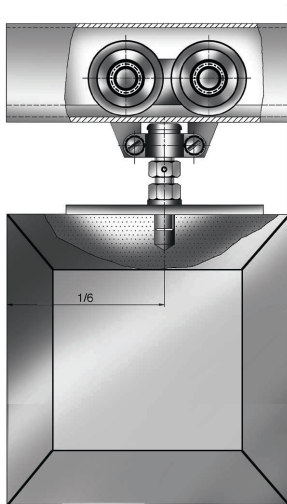
2 carros D-300, 2 pernos,
2 placas de montaje.

D-300 contents for each door panel

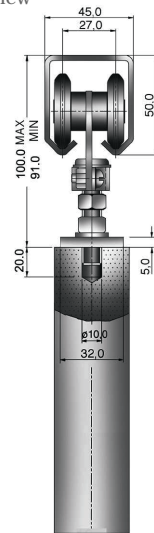
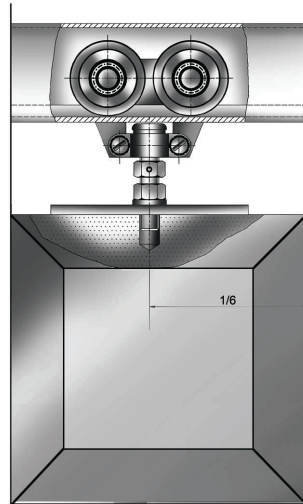
two D-300 wheel hanger, two pendant bolts,
two top mounting door supports.

Plano Esquemático Schematic Drawing

VISTA FRONTAL
Front View



VISTA LATERAL
Lateral View



DIMENSIONAMIENTO de las HOJAS
El alto de la hoja depende del tipo de guía inferior a utilizar.

DOOR PANEL SIZE
The height of the door panel depends on the type of inferior guide to be used.

millimeters to inches
conversion factor: 0.03937

Cualidades

- Producto standard de alta duración y excelente comportamiento en el uso reiterado.
- Para facilitar el montaje, se puede premontar el perno en el portón y luego colgar en la zona de la abrazadera.
- Usos
Portones exteriores, accesos, garages, portones plegables.

Features

- Highly durable; long-lasting performance.
- For easy mounting, the pendant bolt may be pre-assembled to the door and then inserted into the mounting support.
- For sliding garage and other exterior doors, gates, folding doors.